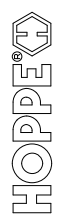
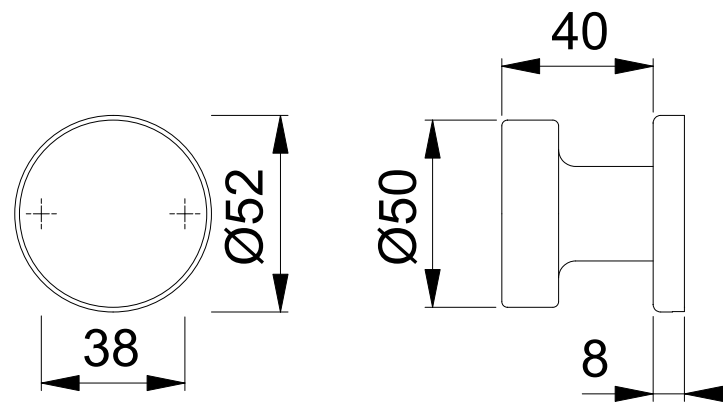


E58/42K

Diese Unterlagen sind Eigentum der HOPPE AG, 35260 Stadteilandorf, urheber- sowie wettbewerbsrechtlich geschützt. Nachdruck bzw. Vervielfältigung, Weitergabe an Dritte und jedwede Verwertung dieser Unterlagenform sind nicht gestattet, es sei denn mit vorheriger schriftlicher Zustimmung von HOPPE.



Maßstab 1:2	Name Karim R.	Datum 09.09.04	Zchngs.Nr: c0022182z000	HOPPE
----------------	------------------	-------------------	----------------------------	-------